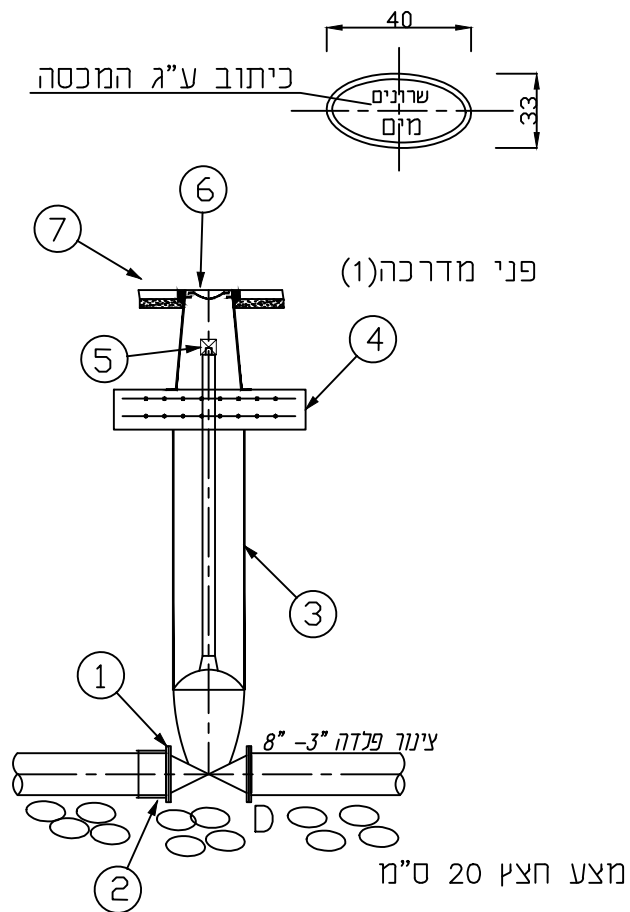


רשימת אביזרים

מס'	תיאור האביזר	יח'	קוטר
1	מגוף טריז+ 2 אוגנים נגדיים	1	8"-3"
2	מחבר אוגן	1	8"-3"
3	ציר מאריך+שרוול פי וי סי 250mm	1	
4	בטון מזוין 30x20x85		2x8@20
5	פין מרובע לחיבור ידית	1	
6	מכסה אובלי מיצקת פלדה	1	
7	תא קוטר 20, עומק 30 מיציקה	1	



* הערות : סוג הבטון ב- 30

העבודה כוללת חיבור לקו ראשי, החזרת המצב לקדמותו לפי מפרט טכני מיוחד לשיקום כבישים ומדרכות מס' 3, התאמת גובה לפני כביש קיים/מדרכה מרוצפת, פירוק ופינוי שוחה ישנה כולל פסולת

* במדרכה מרוצפת למקם המכסה בתוך מסגרת מרובעת

מס' שרטוט:

km-03

נושא:	תאריך:	הכין:	אשר:	עדכון:
מגוף טמוון	01.02.16	אלנאשאף הנדסה	קובי אופיר	5.05.19



שרונים תשתיות מים וכיוב